

# ■ sortimat Wendelförderer

zylindrisch **SM** / stufenförmig **SMB** / kegelförmig **SMKF**

technical data

■ **sortimat Wendelförderer** – fördern Bauteile verschiedenster geometrischer Formen.

**SM** – für einfache und komplexe Teile. Sie werden im „Gefälle“ auseinander gezogen, durchlaufen einzeln die Schikanen, werden schnell und prozesssicher sortiert.

**SMB** – für Teile mit einfacher Außengeometrie, z.B. Bolzen, Stifte, Schrauben, geschlossene Federn. SMB transportieren Stufe für Stufe schonend und schnell.

**SMKF** – für einfache flache, runde Teile aus Metall, Kunststoff oder Gummi und für O-Ringe. SMKF fördern besonders schnell und sorgen für maximale Produktivität.

**Ihre Vorteile:** ■ produktiv: mit hoher Förderleistung ■ individuell: in der Auslegung von Spiralbreite und -steigung ■ produktschonend: optimiertes Produktdesign ■ prozesssicher: gleichmäßiges Teilefördern ohne Verklemmen ■ vielseitig: geschraubte, austauschbare Schikanen

Wendelförderer Typ		SM 100	SM 150	SM 200	SM 300	SM 400	SM 600	SM 800
Wendelförderer Ø ca. <sup>1)</sup>	A	125	225	300	450	600	900	1200
Gesamthöhe max.	B	144	195	250	325	360	580	690
Auslaufhöhe max.	C	137	180	230	305	330	540	645
Auslauflänge	D	40	50	70	100	150	200	250

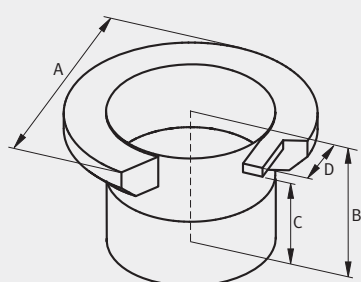
  

Wendelförderer Typ		SMB 150	SMB 200	SMB 300	SMB 400	SMB 600	SMB 800
Wendelförderer Ø ca. <sup>1)</sup>	A	270	380	550	700	1100	1300
Gesamthöhe max.	B	220	275	360	430	730	800
Auslaufhöhe max.	C	200	260	340	380	630	700
Auslauflänge	D	50	70	100	150	200	250

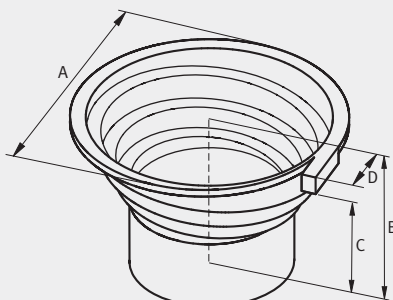
  

Wendelförderer Typ		SMKF 150	SMKF 200	SMKF 300	SMKF 400	SMKF 600	SMKF 800
Wendelförderer Ø ca. <sup>1)</sup>	A	250	330	440	565	950	1300
Gesamthöhe max.	B	220	260	325	350	580	680
Auslaufhöhe max.	C	200	240	310	330	540	580
Auslauflänge	D	75	100	150	200	250	300

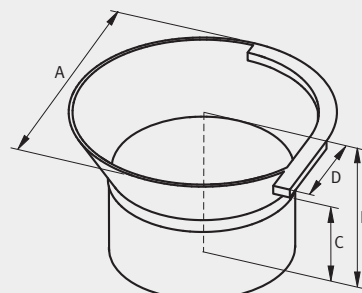
<sup>1)</sup> Je nach Komplexität und Größe der zu sortierenden Teile kann das angegebene Maß unter- bzw. überschritten werden.



Wendelförderer SM



Wendelförderer SMB



Wendelförderer SMKF

## ■ sortimat Wendelförderer-Antriebe

technical data



- **sortimat Wendelförderer-Antriebe** – dank ihres integrierten Schwingmoduls laufen sortimat Antriebe äußerst ruhig und leistungsstark. Die Antriebe für Wendelförderer erhalten Sie in verschiedenen Leistungsklassen und Durchmessern, abgestimmt auf den eingesetzten Wendelförderer.

**Ihre Vorteile:** ■ hohe Stabilität durch gegossene Rahmen ■ individuelles Abstimmen auf den WF-Aufsatz möglich ■ sicher durch Schutzart IP54

■ Wendelförderer Typ SM, SMB, SMK F		100	150	200	300	400	600	800
Antrieb Ø	F	100	150	200	300	400	600	800
Teilkreisdurchmesser	G	76	118	164	250	320	540	730
Antriebshöhe	H	94	115	130	165	180	230	240
Anschlussgewinde	J	M 4	M 6	M 6	M 8	M 10	M 10	M 10
Schwingmetall Ø	K	15	25	25	40	50	50	50
Schwingmetallhöhe	L	3,5	20	20	30	10	30	30
Füllvolumen in dm <sup>3</sup> max. <sup>1)</sup>		0,1	0,5	1,2	3	7	22	50
Füllgewicht in kg max. <sup>1)</sup>		0,5	2	3	7	12	15	40
Eigengewicht in kg ca.		6	12	20	40	90	150	260
Anzahl Füße/Teilung		3 x 120°	3 x 120°	3 x 120°	3 x 120°	3 x 120°	4 x 90°	4 x 90°
Stromaufnahme		0,4 A	0,4 A	1 A	2,4 A	3 A	3,8 A	7,5 A
Anschluss elektrisch		230 V	230 V	230 V	230 V	230 V	200 V	200 V
Schutzart		Alle Wendelförderer entsprechen Schutzart IP54						

<sup>1)</sup> Füllvolumen teile- und gewichtsabhängig

